

DVOUKŘÍDLÁ VRATA A VEDLEJŠÍ DVEŘE KRUŽÍK

dvoukřídla vrata s přerušným tepelným mostem | dvoukřídla vrata
s nepřerušným tepelným mostem | vedlejší dveře s přerušným
tepelným mostem | vedlejší dveře s nepřerušným tepelným mostem

Kvalitní výrobky vždy přesně na míru

DVOUKŘÍDLÁ VRATA S PŘERUŠENÝM TEPELNÝM MOSTEM



Dvoukřídlá vrata s přerušeným tepelným mostem jsou zajímavou alternativou ke klasickým sekčním, posuvným nebo rolovacím vratům. Jsou ideální pro garáže, kde je pouze minimální ostění a nadpraží. Jako všechna vrata vyráběná společností KRUŽÍK s.r.o., i dvoukřídlá vrata jsou vyrobena vždy přesně na míru. K výrobě dvoukřídlých vrat jsou vždy použity kvalitní seřizovací panty, které zajišťují dokonalé vyvážení vrat s jejich rámem. Dvoukřídlá vrata jsou vždy vybavena nízkým prahem, čímž je dosaženo vyšší stability celé konstrukce. Masivní hliníková konstrukce s přerušeným tepelným mostem zaručuje dlouhou životnost těchto vrat a výborné tepelně-izolační vlastnosti. Hliníkový rám se stavební hloubkou 70mm je rovněž výrazným designovým prvkem těchto vrat.

Nabízí se možnost zajímavých barevných kombinací rámu a výplně, což umožňuje přesně sladit vrata s fasádou domu nebo s některým jeho prvkem. Samozřejmostí je možnost výběru z téměř tří tisíců barev nebo z více než šedesáti imitací dřeva, imitací ušlechtilých kovů a barevných fólií, které jsou na panely nanášeny pomocí speciální metody kaširování. Jako výplň lze použít jakýkoliv typ panelu i většinu příslušenství jako u sekčních vrat. Nově je možno pro všechny typy dvoukřídlých vrat i vedlejších dveří použít pro prosklení izolační dvojsklo s různými dekory. Taktéž je možno dvoukřídlá vrata i vedlejší dveře doplnit pevným nadsvětlíkem nebo použít zasklení pomocí hliníkového příčnicku.

DVOUKŘÍDLÁ VRATA S NEPŘERUŠENÝM TEPELNÝM MOSTEM



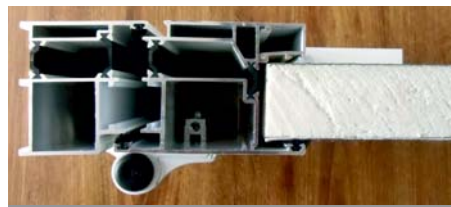
Dvoukřídlá vrata s nepřerušným tepelným mostem jsou klasickým typem dvoukřídlých vrat. V porovnání s dvoukřídlými vraty s přerušným tepelným mostem mají horší tepelně-izolační vlastnosti, jejich výhodou je však nižší cena. Stejně jako dvoukřídlá vrata s přerušným tepelným mostem jsou i tyto dvoukřídlá vrata vyráběna vždy přesně na míru, mají seřizovací panty, nízký práh a masivní hliníkový rám o stavební hloubce 45mm, ovšem s nepřerušným tepelným mostem. Lze samozřejmě použít většinu příslušenství jako u sekčních vrat nebo si vybrat jakoukoli imitaci dřeva, barevnou fólii i barvu z rozšířeného vzorníku barev dle vlastního přání.

Montáž obou typů dvoukřídlých vrat probíhá vždy do otvoru. Z tohoto důvodu není potřeba žádné ostění a pro provedení bez elektrického pohonu ani nadpraží. Při použití elektrického pohonu je nutné nadpraží alespoň 50 mm. Pro variantu s elektrickým pohonem jsou používány stejné pohony jako pro sekční vrata. Panely ve vratech jsou standardně umístěny vodorovně, pro svislé umístění je nutná individuální konzultace. Oba typy dvoukřídlých vrat mohou být otevíravé dovnitř i ven, ovšem v případě otevírání dovnitř pouze bez elektrického pohonu.

VEDLEJŠÍ DVEŘE S PŘERUŠENÝM TEPELNÝM MOSTEM



Vedlejší dveře s přerušeným tepelným mostem jsou vždy vzhledově naprosto totožné s Vašimi vraty. Dokážeme je vyrobit přesně na míru, v jakémkoliv designu, barvě či nakaširovat libovolnou imitací dřeva nebo barevnou fólií. Je samozřejmě možné použít i plné či částečné prosklení, prosvětlení nebo nerezový dekor, čímž se vedlejší dveře stanou elegantním doplňkem Vaší garáže. Díky masivnímu hliníkovému rámu s přerušeným tepelným mostem mají velmi dobré tepelně-izolační vlastnosti. Stejně jako dvoukřídlá vrata jsou vždy vybaveny nízkým prahem, čímž je dosaženo vyšší stability celé konstrukce. Masivní hliníková konstrukce s přerušeným tepelným mostem zaručuje dlouhou životnost těchto vedlejších dveří.



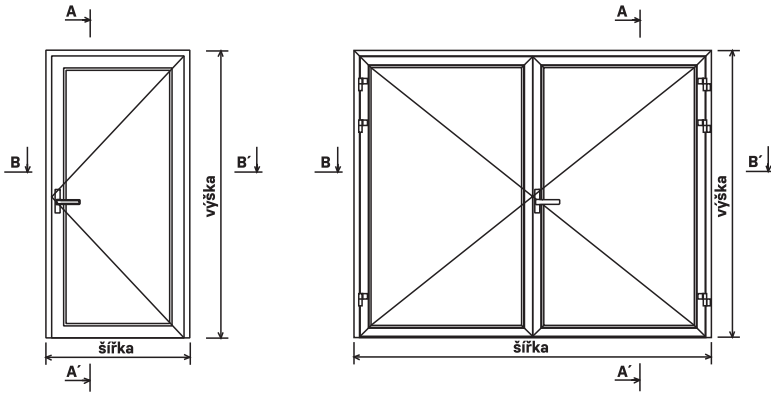
VEDLEJŠÍ DVEŘE S NEPŘERUŠENÝM TEPELNÝM MOSTEM



Vedlejší dveře s nepřerušným tepelným mostem jsou tradičním typem vedlejších dveří. Kvůli nepřerušnému tepelnému mostu mají horší tepelně-izolační vlastnosti, jsou však levnější. Stejně jako vedlejší dveře s přerušným tepelným mostem jsou i tyto vedlejší dveře vyráběny vždy přesně na míru, mají seřizovací panty, nízký práh a masivní hliníkový rám, ovšem s nepřerušným tepelným mostem. Lze samozřejmě použít prosklení nebo prosvětlení jako u dveří s přerušným tepelným mostem nebo si z naší široké nabídky vybrat jakoukoli barvu, imitaci dřeva nebo barevnou fólii. Oba typy vedlejších dveří se montují vždy do otvoru a mohou být otvíravé dovnitř i ven.



TECHNICKÁ DOKUMENTACE S (NE)PŘERUŠENÝM TEPELNÝM MOSTEM



Tato technická dokumentace se týká vedlejších i dvoukřídlových vrat s přerušeným i s nepřerušeným tepelným mostem. Pro jednoduchost jsou zobrazeny pouze dveře, ale dvoukřídla vrata jsou stejná a mají samozřejmě dvě křídla.

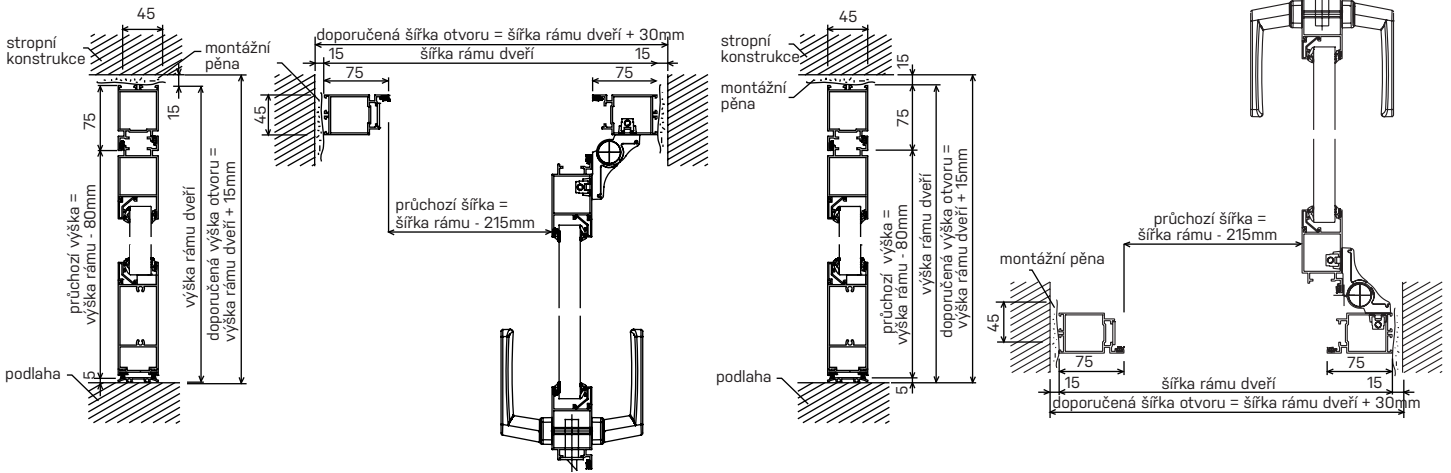
S NEPŘERUŠENÝM TEPELNÝM MOSTEM

A-A' otevírání dovnitř

B-B' otevírání dovnitř

A-A' otevírání ven

B-B' otevírání ven



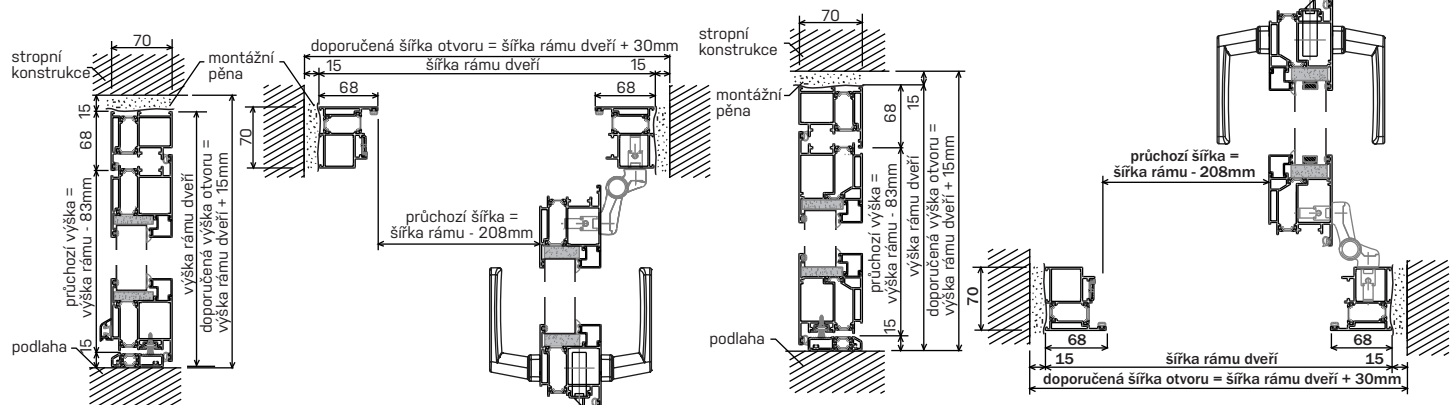
S PŘERUŠENÝM TEPELNÝM MOSTEM

A-A' otevírání dovnitř

B-B' otevírání dovnitř

A-A' otevírání ven

B-B' otevírání ven

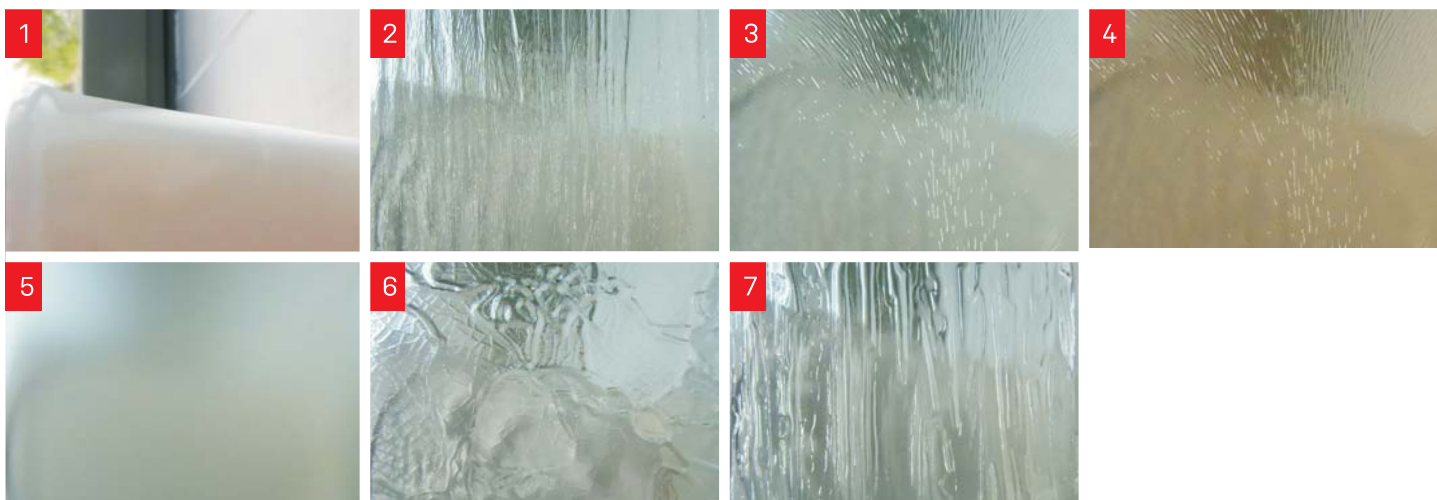


MOŽNOSTI PROSKLENÍ DEKORY SKLA A PLEXISKLA

Pro dvoukřídlá vrata i vedlejší dveře s přerušným i s nepřerušným tepelným mostem máme v nabídce opravdu velmi širokou škálu prosklení a prosvětlení. Dříve bývalo standardem prosvětlení dvojitou akrylovou výplní, naše společnost však již nabízí i možnost zasklení izolačním dvojsklem. Toto zasklení má samozřejmě lepší tepelně izolační vlastnosti než dvojitý akryl a proto je stále žádanější. Níže naleznete standardní nabídku prosklení a prosvětlení, v případě zájmu o nějaké speciální provedení zasklení nás neváhejte kontaktovat. V případě, že to bude technicky možné, Vám samozřejmě vyjdeme vstříc.

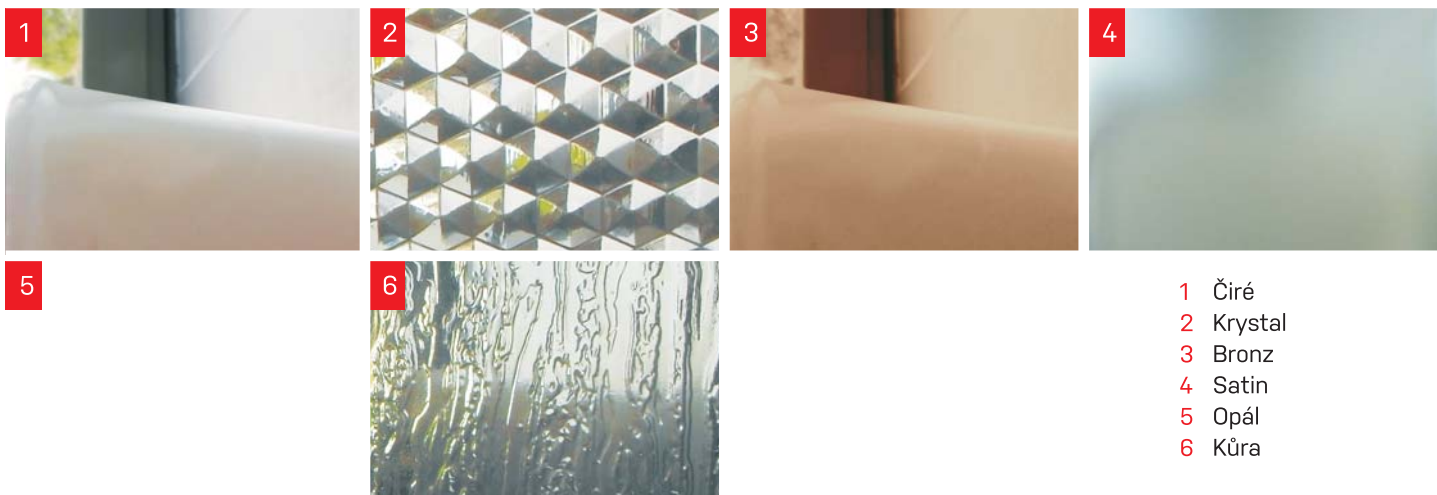
Dvoukřídlá vrata i vedlejší dveře je rovněž možno doplnit pevným nadsvětlíkem s libovolným prosklením, prosvětlením nebo použít prosklení pomocí hliníkového příčnicku (zobrazeno v sekci dvoukřídlá vrata s přerušným tepelným mostem).

Standardní nabídka prosklení izolačním dvojsklem:



- 1 Čiré
- 2 Kůra čirá
- 3 Chinchilla čirá
- 4 Chinchilla bronz
- 5 Matelux
- 6 Delta čirá
- 7 Niagara

Standardní nabídka prosvětlení dvojitou akrylovou výplní:



- 1 Čiré
- 2 Krystal
- 3 Bronz
- 4 Satin
- 5 Opál
- 6 Kůra

10 DŮVODŮ PROČ VRATA KRUŽÍK

- 1** Společnost KRUŽÍK s.r.o. je česká rodinná firma bez cizího kapitálu s tradicí více než 27 let.
- 2** Všechna vrata vyrábíme vždy přesně na míru, takže každá vrata jsou v podstatě originál.
- 3** Společnost KRUŽÍK s.r.o. je již velmi dobře etablovaná na evropském trhu. V současnosti více než třetinu produkce vyvážíme do 13 evropských zemí. Naše vrata však našla své místo i v exotických destinacích jako je například Island, Arménie, Spojené arabské emiráty a Severní Korea.
- 4** Nebojíme se netradičních zakázek. Naši technici jsou vždy připraveni vyjít zákazníkovi vstříc a nabídnout mu optimální řešení pro jakýkoli stavební otvor.
- 5** Díky neustálému zdokonalování a optimalizaci procesů ve výrobě jsme schopni zákazníkům nabídnout velmi krátké dodací termíny. V tuzemsku dodáváme vrata do 10 pracovních dnů od potvrzení objednávky, do zahraničí ve lhůtě 15 pracovních dnů.
- 6** Pro výrobu našich vrat používáme pouze špičkové panely vyrobené v EU předními evropskými výrobci na moderních linkách. Používáme pouze panely o síle 40 mm, nikdy ne užší, takže všechna naše vrata mají výborné tepelně-izolační vlastnosti.
- 7** Díky vlastní lakovně jsme schopni vyrobit vrata v barevném odstínu přesně podle požadavků zákazníků. Používáme pouze kvalitní PUR barvy a nabízíme téměř 3000 barev.
- 8** Máme nejširší nabídku imitací dřeva na trhu. Aktuálně jsme schopni nabídnout více než 60 imitací dřeva, imitací ušlechtilých kovů a barevných fólií a tato nabídka se neustále rozšiřuje.
- 9** Téměř všechny náhradní díly držíme skladem, tudíž jsme schopni poskytnout komponenty pro velice rychlé řešení oprav a havarijních situací, například v případě nabouraných vrat. Ceny náhradních dílů jsou u nás ve srovnání s konkurencí velmi příznivé.
- 10** Neposledním a rovněž důležitým důvodem, proč zvolit vrata KRUŽÍK, je příznivý poměr ceny a kvality všech našich produktů.

AUTORIZOVANÝ PRODEJCE

CENTRÁLA KROMĚŘÍŽ

Veleslavínova 2357
767 01 Kroměříž
tel.: +420 800 100 231
tel.: +420 573 336 233
fax: +420 573 343 582
e-mail: kruzik@kruzik.cz

POBOČKA PRAHA

Herbenova 38
102 00 Praha 10 Hostivař
tel.: +420 267 710 901
tel.: +420 267 710 696
e-mail: praha@kruzik.cz

KRUZIK UKRAINE

s. Ivanivtsi, ul. Míru, 3
Mukachevo 89622
tel.: +38 0964585699
tel.: +38 0505235969
e-mail: kruzik@kruzik.com.ua
www: www.kruzik.com.ua



WWW.KRUZIK.CZ